



Раздатчик холодной и горячей воды

МОДЕЛЬ

# ИНСТРУКЦИЯ ПО ЭКСПЛУАТАЦИИ

220-240V/50-60Hz

СДЕЛАНО В КИТАЕ

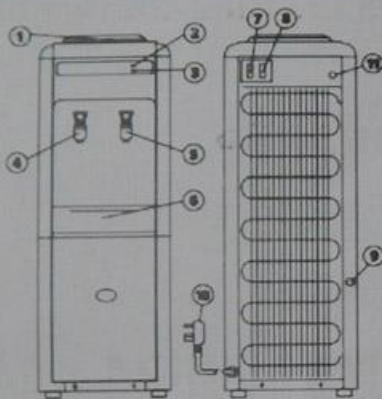
Пожалуйста внимательно изучите эту инструкцию перед эксплуатацией устройства.

## Общие указания.

Настоящая инструкция по эксплуатации распространяется на все модели кулеров, указанные в данной инструкции.  
Данный аппарат предназначен для нагрева и охлаждения бутылкированной питьевой воды.  
Используйте аппарат только по назначению, как это указано в настоящей инструкции.

### Меры предосторожности

- Перед подключением аппарата убедитесь, что шнур питания не имеет повреждений.
- Избегайте установку и содержание кулера во влажном помещении.
- После отключения кулера подождите не менее двух минут, если возникла необходимость включить его вновь.
- Кулеры с электронным охлаждением рассчитаны на эксплуатацию в помещении при температуре окружающего воздуха от 0 до 25 градусов.
- Необходимо выключать кулер из сети, если в бутылке закончилась вода, и по какой-либо причине вы не можете заменить бутылку.



## 2. Объяснения к схеме

1. Место для бутылки с водой
2. Индикатор нагрева
3. Индикатор охлаждения
4. Кран горячей воды
5. Кран холодной воды
6. Поддон
7. Выключение нагрева
8. Выключение охлаждения
9. Сливная пробка
10. Шнур питания
11. Регулятор охлаждения

## 3. Установка аппарата (подготовка к работе)

- Установите кулер на твердой ровной горизонтальной поверхности.
- Избегайте устанавливать кулер рядом с источником нагрева, избегайте попадания на кулер прямых солнечных лучей.
- Аппарат должен включаться в розетку с заземлением.
- Вокруг аппарата, особенно задней его стенки должно быть достаточно места (10-20см.) для свободной циркуляции воздуха.
- Во избежание посторонних шумов избегайте соприкосновения аппарата с рядом стоящими предметами.
- Не включайте аппарат вместе с другими электронагревательными приборами в одну розетку.

## 4. Подключение кулера

### !!! ВКЛЮЧАТЬ КУЛЕР В СЕТЬ ДОПУСКАЕТСЯ ТОЛЬКО ПОСЛЕ ЗАПОЛНЕНИЯ ЕГО ЕМКОСТЕЙ ВОДОЙ

- 1) Открыть горячий и холодный краны, зафиксировав рычаг крана вверх. Это делается для того, чтобы при первоначальном подключении в емкостях горячей и холодной воды не возникла воздушная пробка.
- 2) Возьмите бутылку с питьевой водой и снимите с горлышка гигиеническую этикетку. Переверните бутылку горлышком вниз и установите на место для бутылки.
- 3) В бутылку начали поступать пузырьки воздуха.
- 4) После того как из кранов спокойной ровной струей побегала вода, краны можно закрыть, для чего опустить рычаг вниз. Это означает, что емкости заполнены водой.

### ВНИМАНИЕ:

**ВО ИЗБЕЖАНИЕ ВЫХОДА ИЗ СТРОЯ НАГРЕВАТЕЛЬНОГО ЭЛЕМЕНТА, НЕЛЬЗЯ ВКЛЮЧАТЬ КУЛЕР В СЕТЬ, ЕСЛИ ВОДА НЕ ПОСТУПАЕТ ИЗ ГОРЯЧЕГО КРАНА, А ПУЗЫРЬКИ ВОЗДУХА ПЕРЕСТАЛИ ПОСТУПАТЬ В БУТЫЛКУ.**

- 5) Когда пузырьки воздуха перестанут поступать в бутылку с водой, кулер готов к работе.

а) Выключить систему нагрева и охлаждения воды, для чего перевести выключатели в положение «OFF».

!!! Чтобы получить воду комнатной температуры, надо переключить один из выключателей в положение «OFF».

## 5. Возможные неисправности и способы их устранения.

|                             |   |   |
|-----------------------------|---|---|
| Не течет вода из кранов     | - Нет воды в бутылке<br>- застряла гигиеническая этикетка   | - Поставить другую бутылку<br>- Удалить этикетку  |
| Нет нагрева/охлаждения Воды | - Чрезмерное потребление горячей воды<br>- Кулер не включен в сеть<br>- Слишком мало времени для охлаждения | - Повторить операцию через несколько минут<br>- Включить кулер в сеть и включить нагрев воды<br>- Повторить операцию через 2 часа                   |
| Утечка воды                 | - Бутылку с микротрещиной<br>!!! Микротрещина может быть не заметна.  | - Поставить другую бутылку, предварительно визуально осмотреть ее на наличие микротрещины.<br>Если течь возобновится, обратиться в сервисный центр. |

## 6. Уход и хранение.

РЕКОМЕНДУЕТСЯ НЕ РЕЖЕ 2-х РАЗ В ГОД ПРОИЗВОДИТЬ ПОЛНУЮ САНИТАРНУЮ ОБРАБОТКУ КУЛЕРА.

ЭТО УВЕЛИЧИТ СРОК ЭКСПЛУАТАЦИИ КУЛЕРА И СОХРАНИТ ВЫСОКОЕ КАЧЕСТВО ВОДЫ.

ДЛЯ ЭТОГО НЕОБХОДИМО ОБРАТИТЬСЯ К ПРОДАВЦУ ИЛИ ДРУГУЮ СПЕЦИАЛИЗИРОВАННУЮ ОРГАНИЗАЦИЮ.

• При уходе за корпусом аппарата используйте мягкую ткань, смоченную в слабом моющем растворе, не содержащем активных растворителей (бензин, ацетон, хлор) и абразивных частиц  
Если Вы не собираетесь пользоваться кулером длительное время Вам необходимо подготовить его к хранению.

- Отключить кулер от сети питания;
- Снять бутылку с водой с диспенсера;
- Слить остывшую воду через сливную пробку (№ 9)

ВНИМАНИЕ: Если Вы проводите слив сразу после отключения диспенсера от сети питания, то температура сливаемой воды равняется 95°C. Будьте осторожны!

Если Вам необходимо перевозить кулер также слейте из него воду, как указано выше.

- Транспортировка кулеров с компрессорным охлаждением разрешается только в вертикальном положении, либо в наклоне не превышающем 45 градусов.

При нарушении правил эксплуатации ремонт производится за счет потребителя.

Неисправный кулер в обязательном порядке должен быть освобожден от воды (см. инструкцию по хранению и перевозке), упакован в заводскую упаковку, не потерявшую товарного вида, и с вложенной инструкцией для пользователя. При несоблюдении этих условий ремонт осуществляется за счет потребителя!

### Условия гарантии

1. Гарантийный период составляет 12 месяцев со дня покупки.

2. В следующих случаях ремонт будет осуществлен за счет Покупателя:

- а. По истечении гарантийного периода.
- б. Неисправность по причине неосторожного обращения или неправильного применения.
- в. Неисправность по причине стихийного бедствия.
- г. При потере гарантийного талона.
- д. При хранении транспортировке и эксплуатации в горизонтальном положении.

СЕРВИСНЫЕ ЦЕНТРЫ:

|                 |                  |
|-----------------|------------------|
| г. Москва       | +7(915)228-16-16 |
| г. Краснодар    | +7(861)210-12-73 |
| г. Екатеринбург | +7(982)633-88-86 |